

REGLAGE EN COURANT CONTINU

 Pour $U = 6V$.

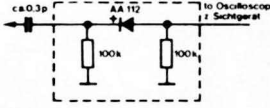
CONTROLE ET REGLAGE EVENTUEL DU COURANT DE REPOS DE L'ETAGE BF

Potentiomètre volume sur minimum. Insérer un milliampèremètre à la place du pont sur le collecteur T 11. Le courant de repos I_r doit être compris entre 2 et 10 mA. Si I_r est inférieur à 2 mA, relier le point R_1 à R_2 . Si I_r est supérieur à 10 mA, relier le point R_2 à R_3 .

REGLAGE DE L'AMPLIFICATEUR FI

Régler le courant collecteur de T 5 à l'aide de R 25 de façon à obtenir une chute de tension de 1,3 V aux bornes de la résistance R 26.

REGLAGE FI-FM. 10,7 MHz. Appareil en FM

Ordre des réglages	Couplage de la sortie du wobulateur	Raccordement de l'oscilloscope	Observations
F 5	sur MP 7	sur MP 8	(a) à désaccorder
F 4	sur MP 7	à travers sonde avec diode incorporée sur MP 8	(b) sur max. et en symétrie
F 3	sur MP 6		(c) sur max. et en symétrie
F 2	sur MP 5		(d) sur max. et en symétrie
F 1	lâche au mélangeur		(e) sur max. et en symétrie
Discriminateur F 5	sur MP 7	à travers câble 50 kΩ sur MP 9 (entrée BF)	(a) en symétrie. Pendant le réglage, le signal doit être faible, la partie FI ne devant introduire aucune limitation.

REGLAGE FI-AM 460 kHz. Appareil en P0

Ordre des réglages	Couplage de la sortie du wobulateur	Raccordement de l'oscilloscope	Observations
F 9	sur MP 7	Sonde sur MP 8	(I) sur max. et en symétrie
F 8	sur MP 11		(II) sur max. et en symétrie
F 7	sur MP 10		(III) sur max. et en symétrie
F 6	sur MP 2		(IV) sur max. et en symétrie

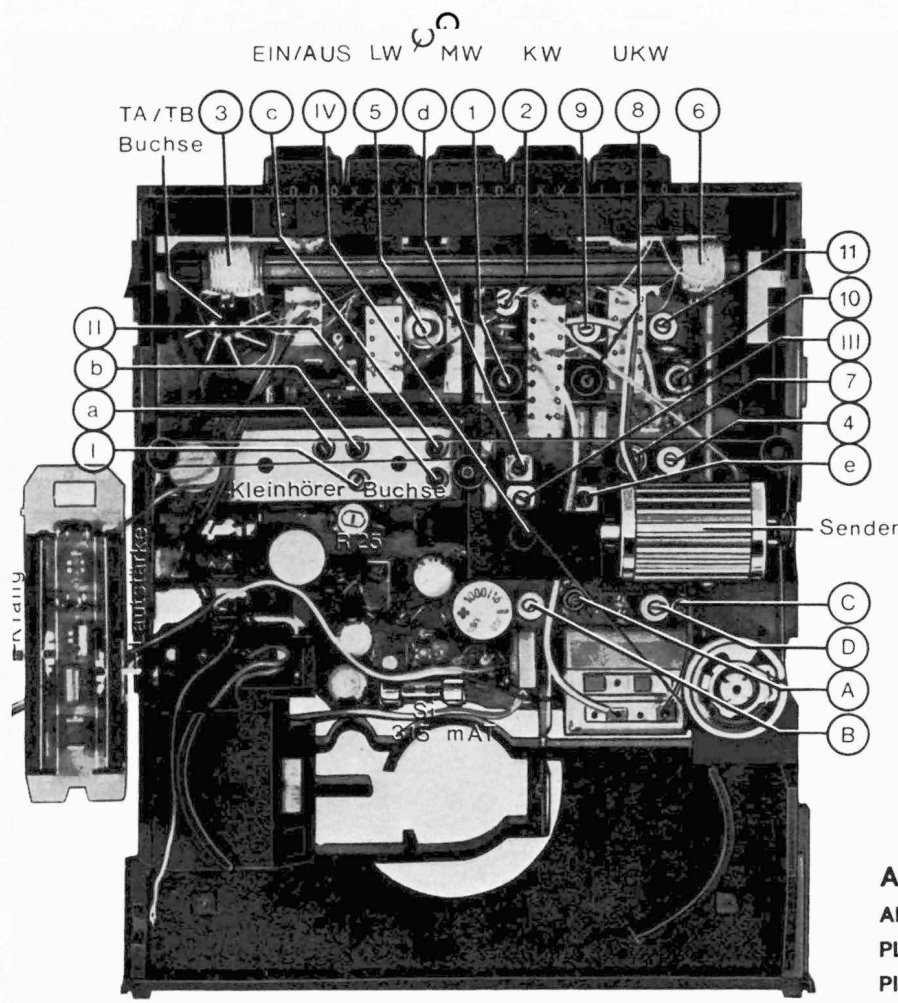
REGLAGE OSCILLATEUR ET CIRCUIT D'ENTRÉE EN AM

Gamme, fréquence, pos.aiguil.	Oscil-lateur	Circuit antenne ferrite	Sensib. mélang. sur MP 2 pr 50 mW	Tension oscil. sur MP 3	Observations
P0 560 kHz	(1) max	(3) max	12 μ V	105 mV	Pour les opérations d'alignement en P0 et G0, couplage à travers le cadre. L'alignement OC s'effectue avec l'antenne télescopique dessoudée. Injecter le signal à travers 12 pF sur la connexion de cette antenne (MP 1).
1450 kHz	(2) max	(4) max	14 μ V	120 mV	
145 kHz	(5) max		16 μ V	70 mV	
G0 160 kHz		(6) max			
240 kHz		(7) max	12 μ V	100 mV	
OC 6,5 MHz	(8) max	(10)max	6 μ V	50 mV	
15 MHz	(9) max	(11)max	5 μ V	80 mV	

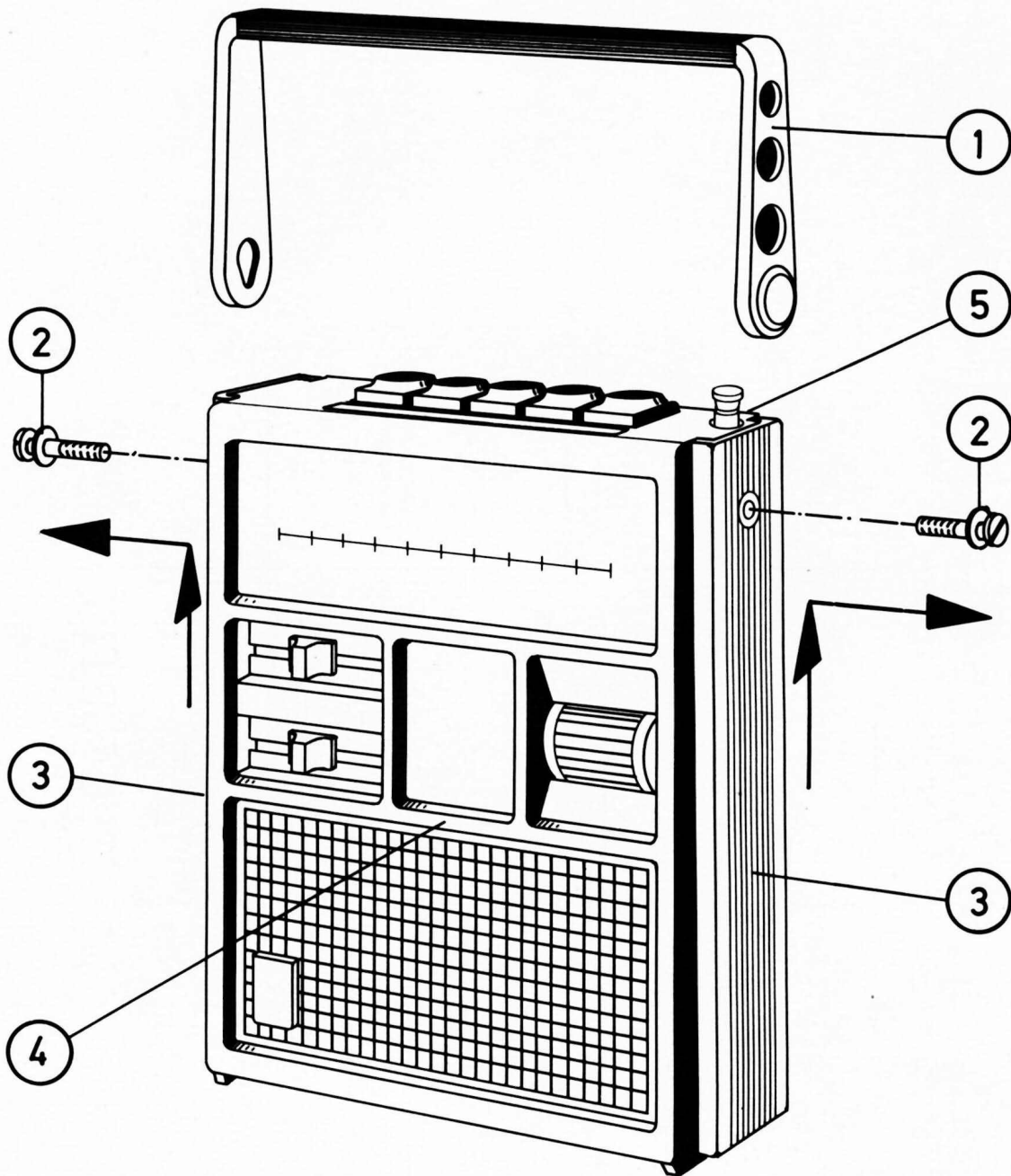
ALIGNEMENT CIRCUIT INTERMEDIAIRE ET OSCILLATEUR EN FM. Appareil en FM.

Fréquence, générateur, pos.aiguil.	Oscil-lateur	Circuit inter-médiaire	Coeff. de souf-fle	Tension oscil. en MP 4	Observations
FM 88 MHz	(A) max	(C) max	environ 3,5 à 5 k _{tot}	65 - 45 mV	Générateur HF, résistance interne 60 Ω , directement sur mélangeur (+).
102 MHz	(B) max	(D) max			

(+) Après réglage, l'onde fondamentale oscillatrice à l'entrée mélangeur doit être inférieure à 1,8 mV, bouclage par 60 Ω .



Abgleich-Lageplan
ALIGNMENT SCHEME
PLAN DE REGLAGE
PIANO DI TARATURA



DEMONTAGE DU CHASSIS

1. Retirer la fiche secteur et éventuellement les piles.
2. Démontez la poignée ① . Défaire les deux vis ② .
3. Soulever les côtés ③ et les retirer. Retirer la partie avant ④ et la partie arrière ⑤ , puis poser le châssis sur la face arrière.
4. Amener l'aiguille au milieu, la décrocher de la ficelle de guidage et la rabattre.
5. Soulever le circuit imprimé potentiomètres après avoir appuyé sur le téton de verrouillage.
6. Décrocher le bas du cadran en le soulevant légèrement des deux côtés puis le pousser vers le haut pour le faire sortir (attention à l'entraînement !).
7. Le remontage s'effectue en sens inverse. Lors du remontage du cadran, veiller à ce que le crochet soit en position correcte.
8. Avant de mettre la partie avant ④ , amener les boutons et les curseurs des potentiomètres sur la même butée.

AM-FM-Seilzug

Drehko eingedreht
Seillänge ca. 660 mm

AM-FM-DIAL CORD

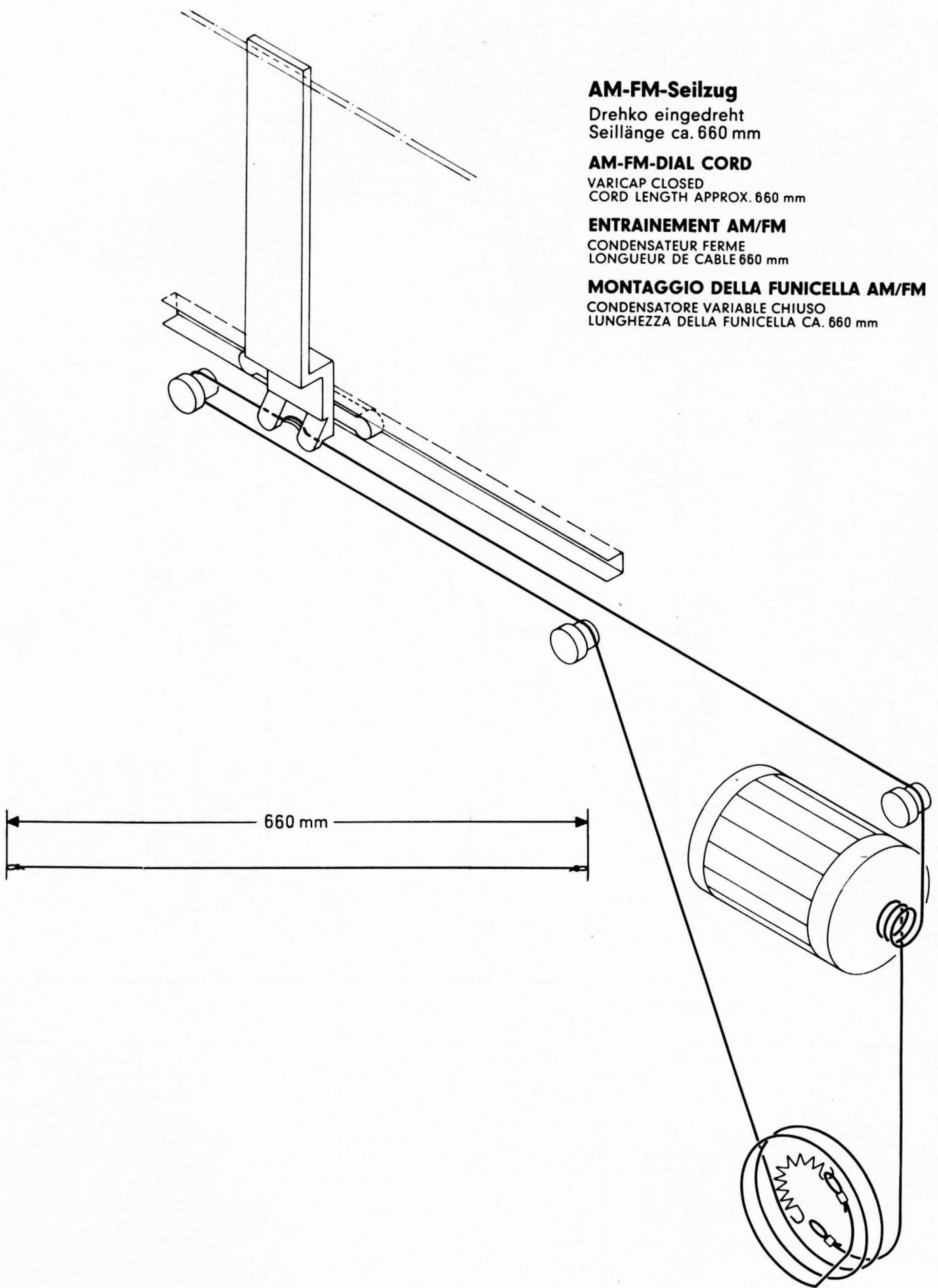
VARICAP CLOSED
CORD LENGTH APPROX. 660 mm

ENTRAINEMENT AM/FM

CONDENSATEUR FERME
LONGUEUR DE CABLE 660 mm

MONTAGGIO DELLA FUNICELLA AM/FM

CONDENSATORE VARIABLE CHIUSO
LUNGHEZZA DELLA FUNICELLA CA. 660 mm



Druckschaltungsplatte, Lötseite
 PRINTED CIRCUIT BOARD, SOLDER SIDE
 PLAQUE CIRCUIT IMPRIME, COTE SOUDURES
 PIASTRA CIRCUITI STAMPATI

